

CERRADURAS DE POMO TIPO ESFERA

Mecanismo cilíndrico

Aplica para los siguientes modelos:

23560	BAL-LB-EP	23563	BAL-LB-RP	23566	BAL-LB-BP
23561	BAL-LA-EP	23564	BAL-LA-RP	23567	BAL-LA-BP
23562	BAL-CM-EP	23565	BAL-CM-RP	23568	BAL-CM-BP
28137	BAL-NE-EP	28138	BAL-NE-RP	28139	BAL-NE-BP

Estas instrucciones de instalación han sido elaboradas para proporcionarle información sobre como instalar correctamente las cerraduras de pomo, léelas cuidadosamente antes de la instalación.

Para prolongar la duración del acabado superficial de las cerraduras, considerar lo siguiente:

1. No instale las cerraduras antes de pintar las puertas.
2. Para evitar oxidación, no lustre las cerraduras con productos químicos ácidos.
3. No raspe las cerraduras con objetos agudos o filosos.

⚠ ATENCIÓN Se recomienda utilizar únicamente los componentes incluidos. NO REALICE SUSTITUCIONES.

Para uso en puertas de 32 mm a 45 mm de espesor.

⚠ ADVERTENCIA Antes de usar, lea el instructivo de operación cuidadosamente. Manténgase fuera del alcance de los niños.

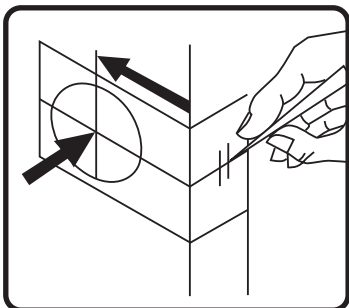
⚠ AVISO Evite el uso de solventes, gasolinas, detergentes y otras sustancias para limpieza, limpie únicamente con un paño húmedo para no dañar la apariencia de la cerradura.

Marcado y preparación de la puerta

1 MARQUE LA PUERTA

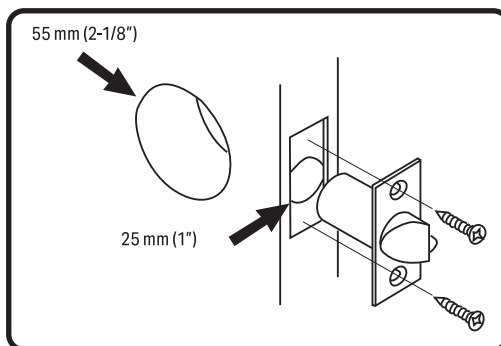
Marque la línea de altura de instalación en el borde de la puerta. La distancia normal es de 900 mm (36") desde el piso. Plegué la plantilla sobre el borde y marque el centro sobre la línea de altura.

Marque los centros para los agujeros de 25 mm (1") y 55 mm (2-1/8")



2 PERFORADO

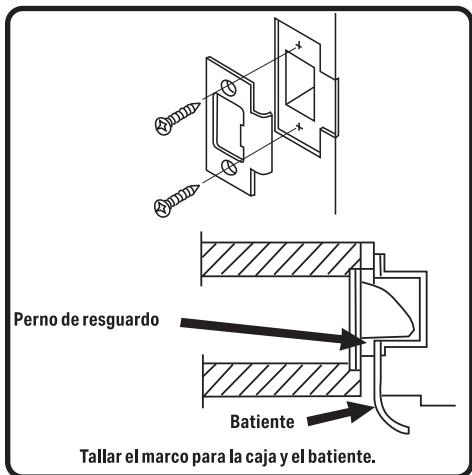
Haga un agujero de 55 mm (2-1/8") que atraviese la puerta y un agujero de 25 mm (1") en los respectivos centros marcados en la puerta con la plantilla. Talle el alojamiento a ras de la placa del picaporte e instale el mismo.



Montaje de la cerradura

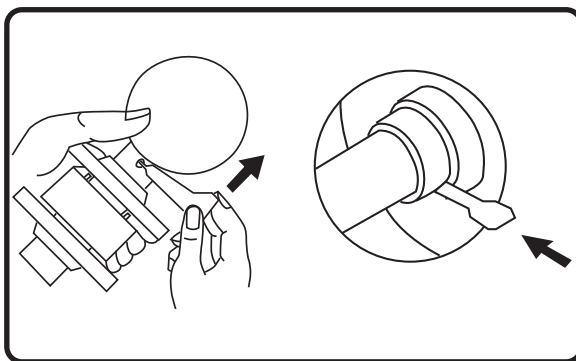
3 INSTALE EL BATIENTE O CONTRA DEL PICAPORTE

El perno de resguardo hace tope contra la placa del batiente (véase ilustración) para evitar que la cerradura sea forzada con la puerta cerrada.

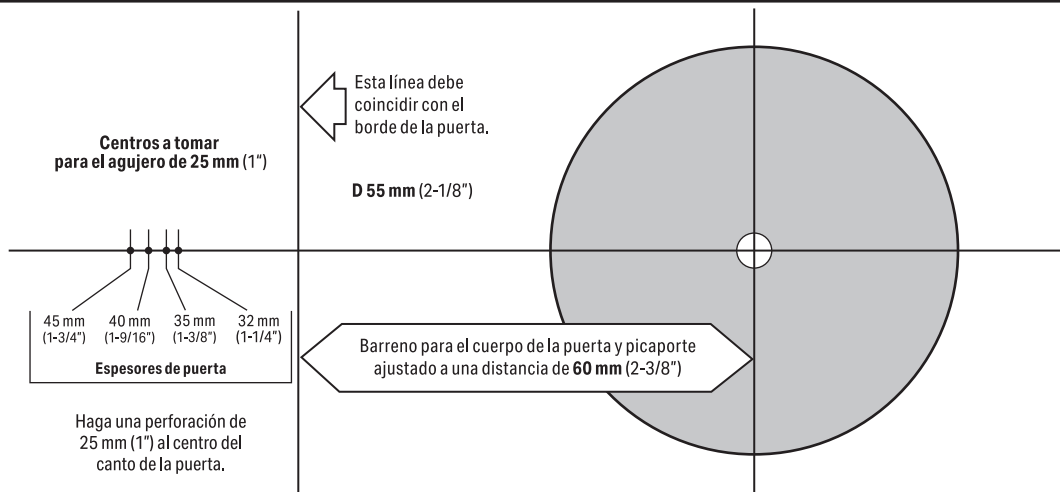


4 INSTALACIÓN DE LA CERRADURA

Con el extremo agudo de la llave oprime el retén del pomo interior a través del agujero en el collar, y sacar el pomo interior del eje.



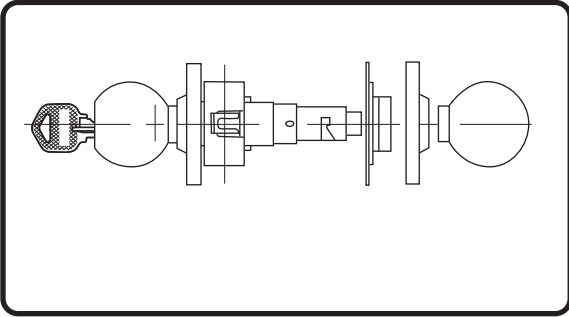
Plantilla de montaje



Montaje de la cerradura

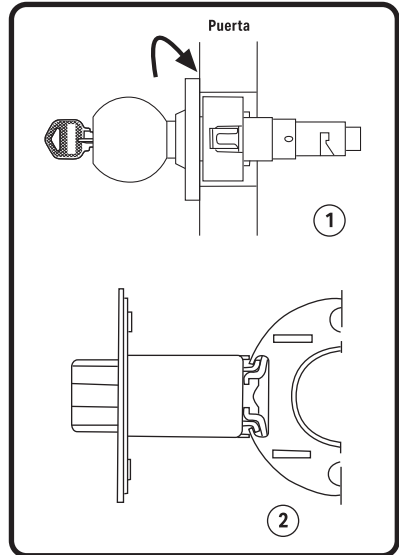
5 ADAPTE AL ESPESOR DE LA PUERTA

Gire la roseta exterior se puede adaptar el ajuste de la cerradura al espesor de la puerta. La cerradura se puede adaptar a espesores de puerta desde 32 mm (1-1/4") hasta 45 mm (1-3/4")



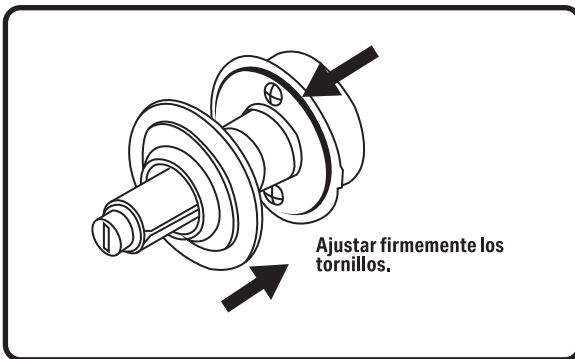
6 INSTALE POMO EXTERIOR (1) Y PICAPORTE (2)

Instale el picaporte antes de instalar la cerradura. Asegúrese de que la cerradura quede acoplada con las pestañas del picaporte y la pieza retráctil con la barra del mismo.



7 AJUSTE DE LA CERRADURA

Quite el chapetón de la placa, después atornille la placa al cuerpo de la cerradura, una vez atornillado coloque el chapetón haciendo coincidir los bordes interiores con las patitas de la placa.



8 INSTALAR EL POMO INTERIOR

Instale el pomo interior haciendo coincidir las ranuras del pomo con las guías del mecanismo y asegúrese que hubo un click y que el pomo no se safa.

